

PERFORMANCE  
MADE  
SMARTER

# Manual del producto **4104**

## *Transmisor de señales uni-/bipolares universal*



TEMPERATURA | INTERFACES I.S. | INTERFACES DE COMUNICACIÓN | MULTIFUNCIONAL | AISLAMIENTO | PANTALLA

No. 4104V103-ES  
Desde nº de serie: 191056001

**PR**  
electronics

# 6 familias de productos

## *para satisfacer todas sus necesidades*

### Excepcionales individualmente, sin igual combinadas

Con nuestras innovadoras tecnologías patentadas, hacemos que el acondicionamiento de señal sea más inteligente y sencillo. Nuestra gama está formada por seis áreas de productos en las que ofrecemos gran variedad de dispositivos analógicos y digitales que abarcan miles de aplicaciones en la industria de la automatización. Todos nuestros productos cumplen o superan los más altos estándares industriales, garantizan la fiabilidad incluso en los entornos más adversos y tienen una garantía de cinco años.



Temperature

Nuestra gama de transmisores y sensores de temperatura proporciona la mayor integridad de señal desde el punto de medición hasta el sistema de control. Las señales de temperatura del proceso industrial pueden convertirse en comunicaciones analógicas, digitales o de bus mediante una solución punto a punto muy fiable con un tiempo de respuesta rápido, calibración automática, detección de error del sensor, baja deriva y rendimiento excelente CEM en cualquier entorno.



I.S. Interface

Proporcionamos las señales más seguras y validamos nuestros productos con los estándares de seguridad más estrictos. Debido a nuestro compromiso con la innovación, hemos realizado logros pioneros en el desarrollo de interfaces I. S. con evaluación SIL 2 completa, que son tan eficientes como rentables. Nuestra gama completa de barreras de aislamiento analógicas y digitales intrínsecamente seguras ofrece entradas y salidas multifunción, lo que convierte a PR en un estándar de instalación fácil de implementar. Nuestros backplanes simplifican aún más las grandes instalaciones y proporcionan integración sin problemas con los sistemas DCS estándar.



Communication

Interfaces de comunicación económicas, fáciles de usar y listas para gestionar productos PR ya instalados. Todas las interfaces son extraíbles, cuentan con display integrado para la lectura de los valores de los procesos y de diagnóstico, y se pueden configurar a través de pulsadores. Las funciones específicas del producto incluyen la comunicación a través de Modbus y Bluetooth así como acceso remoto mediante el uso de nuestra aplicación PRocess Supervisor (PPS), disponible para iOS y Android.



Multifunction

Nuestra exclusiva gama de dispositivos individuales que cubren varias aplicaciones se pueden estandarizar fácilmente en una instalación. Disponer de una unidad para muchas aplicaciones distintas puede reducir el tiempo de instalación y aprendizaje, y simplifica en gran medida la gestión de los repuestos. El diseño de nuestros dispositivos proporciona precisión de la señal a largo plazo, consumo energético reducido, inmunidad ante el ruido eléctrico y programación sencilla.



Isolation

Nuestros aisladores compactos de 6 mm, rápidos y de alta calidad se basan en la tecnología de microprocesadores para ofrecer un rendimiento excepcional e inmunidad CEM para aplicaciones dedicadas con un coste total muy bajo. Se pueden colocar en vertical o en horizontal, sin necesidad de separación entre las unidades.



Display

Todos nuestros displays se caracterizan por su flexibilidad y estabilidad. Los dispositivos satisfacen prácticamente cualquier necesidad de lectura en display de las señales de los procesos y tienen capacidades universales de entrada y fuente de alimentación. Proporcionan la medición en tiempo real del valor de un proceso en cualquier industria. Su diseño es sencillo para el usuario y logra una transmisión fiable de la información incluso en los entornos más exigentes.

# Transmisor de señales uni-/bipolares universal 4104

## Contenidos

Peligro .....	4
Identificación de símbolos .....	4
Instrucciones de seguridad.....	4
Cómo desmontar el sistema 4000 .....	6
Cuando el LED frontal rojo se enciende o el indicador PR 4500 muestra A0.ER .....	6
Aplicación .....	7
Características técnicas.....	7
Montaje / instalación / programación .....	7
Aplicaciones .....	8
PR 4500 pantalla / programador frontal.....	9
Montaje / desmontaje del PR 4500 .....	9
Códigos de pedido.....	10
Accessories .....	10
Especificaciones eléctricas.....	10
PR 4500 visualización de la detección de errores de entrada 4...20 mA, error de bucle y señal "fuera de rango" .....	13
Conexiones .....	14
Diagrama de bloques .....	15
Programación / operar con las teclas de función .....	16
Árbol de programación.....	18
Árbol de programación, funciones avanzadas (ADV.SET) .....	20
Textos de ayuda desplegaables .....	22
Historia del documento .....	23

## Peligro



**GENERAL**

Este módulo está diseñado para conectar a tensiones eléctricas peligrosas. Ignorar este peligro puede perjudicar a las personas de forma severa o producir daños mecánicos.

Para evitar el riesgo de descargas eléctricas y fuego, las instrucciones de seguridad de este manual deben ser observadas y seguirse las pautas. Las especificaciones no deben ser excedidas y el módulo debe ser aplicado sólo como se describe seguidamente.

Antes de utilizar el módulo, se debe examinar minuciosamente este manual. Sólo personal cualificado (técnicos) deberían instalar este módulo. Si el equipo es usado de forma diferente a la especificada por el fabricante, la protección proporcionada por el equipo puede ser deteriorada.

## Peligro



**TENSIÓN  
PELIGROSA**

Hasta que el módulo esté fijo, no hay que conectarle tensiones peligrosas. Las operaciones siguientes deberían ser llevadas a cabo en los módulos desconectados y bajo condiciones de seguridad ESD:

Montaje general, conexión y desconexión de cables.

Localización de averías del módulo.

**La reparación del módulo y el cambio de los circuitos dañados deben ser hechos solamente por PR electronics A/S.**

## Peligro



**PRE-  
CAUCIÓN**

No abrir la cubierta frontal del módulo ya que esto dañará al conector del indicador / programador frontal PR 4500.

Este módulo no contiene interruptores DIP ni puentes.

El SISTEMA 4000 deben ser montado en carril DIN según DIN EN 60715.

## Identificación de símbolos



**Triángulo con una marca de exclamación:** Peligro / Atención. Situaciones potencialmente letales. Lea el manual antes de la instalación y de la puesta en marcha para evitar daños personales o mecánicos.



La **marca CE** demuestra que el módulo cumple con los requerimientos esenciales de las directivas.



El símbolo doble de aislamiento indica que el módulo está protegido por un aislamiento doble o reforzado.

## Instrucciones de seguridad

### Definiciones

Las **tensiones peligrosas** han sido definidas como aquéllas entre los rangos: 75 a 1500 VCC y 50 a 1000 VCA.

Los **técnicos** son personas cualificadas educadas o formadas para montar, operar y también localizar averías de forma técnicamente correcta y conforme a las regulaciones en materia de seguridad.

Los **operadores**, estando familiarizados con los contenidos de este manual, ajustan y operan los botones o potenciómetros durante la operativa normal.

## Recepción y desempaque

Desenvolver el módulo sin dañarlo. El envoltorio debería guardarse siempre con el módulo hasta que éste se haya instalado de forma permanente. Chequear al recibir el módulo que el tipo corresponde al módulo pedido.

## MEDIOAMBIENTE

Evitar los rayos de sol directos, polvo, altas temperaturas, vibraciones mecánicas y golpes, además de lluvia y humedad pesada. Si es necesario, el calor que excede los límites indicados para temperatura ambiente se ha de evitar con ventilación.

El dispositivo debe ser instalado en el grado de polución 2 o superior.

El dispositivo está diseñado para ser seguro al menos a una altitud de de 2 000 m.

El dispositivo está diseñado para el uso en interiores.

## Montaje

Solamente los técnicos que están familiarizados con los términos técnicos, advertencias e instrucciones del manual y que pueden cumplirlas, deberían conectar el módulo. Si hubiera cualquier duda acerca de la correcta conexión del módulo, por favor, contacten con nuestro distribuidor local o, alternativamente, a

**PR electronics S.L.**  
**www.prelectronics.es**

El montaje y conexión del módulo debería cumplir con la legislación nacional para el montaje de materiales eléctricos, en relación con la sección del cable, fusible protector y localización.

El cable trenzado debe instalarse con una longitud de pelado de 5 mm o mediante un terminal aislado adecuado, como una puntera hueca.

Las descripciones de las conexiones de entrada / salida se muestran en el diagrama de bloques y en la etiqueta lateral.

Lo siguiente se aplica a módulos conectados a tensiones fijas peligrosas:

La máxima protección del fusible será de 10 A y, al igual que el interruptor de potencia, debería ser fácilmente accesible y próximo al módulo. El interruptor de potencia debería estar marcado con una etiqueta, que indique la forma de desconectar el módulo.

Las 2 primeras cifras del número de serie indican el año de fabricación.

## Condiciones de instalación UL

Utilizar únicamente los conductores de cobre 60/75°C.

Utilizar únicamente en clase de polución Nivel 2 o mejora.

Temperatura ambiente máx. . . . .	60°C
Tamaño máx. del cable . . . . .	AWG 26-14
Número de archivo UL . . . . .	E248256

## Calibración y ajuste

Durante la calibración y el ajuste, la medida y conexión de tensiones externas deben ser realizadas de acuerdo con las especificaciones de este manual. Los técnicos deben usar herramientas e instrumentos seguros.

## Operativa normal

Los operadores son los únicos a los que se les permite ajustar y operar los módulos que están instalados de forma segura en cuadros, etc., para evitar los peligros de daños corporales y deterioros en los módulos. Esto significa, que no hayan descargas eléctricas peligrosas y que el módulo sea fácilmente accesible.

## Limpieza

Cuando lo desconectamos, el módulo puede ser limpiado con un paño humedecido con agua destilada.

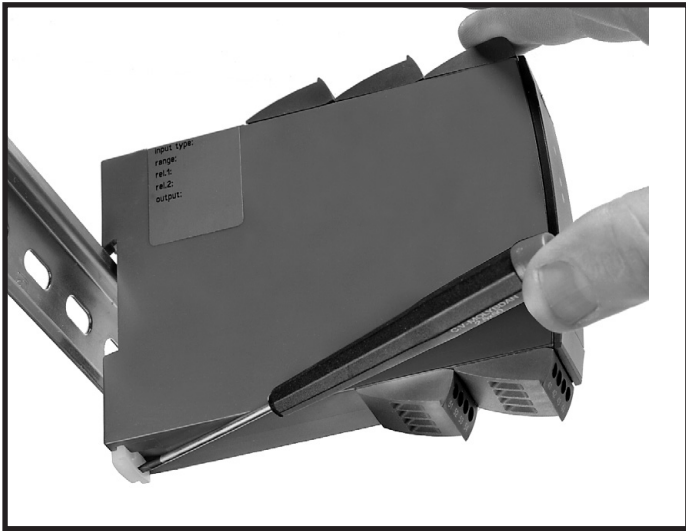
## Responsabilidad

En la medida en la que las instrucciones de este manual no sean seguidas estrictamente, el cliente no puede exigir a PR electronics A/S las condiciones que éste ofrece normalmente en los acuerdos de ventas establecidos.

## Cómo desmontar el sistema 4000

### Imagen 1:

Separar el módulo del carril DIN subiendo la esclusa posterior.



### Cuando el LED frontal rojo se enciende o el indicador PR 4500 muestra AO.ER

El 4104 está diseñado con un alto nivel de seguridad. Por lo tanto, el dispositivo mide continuamente la corriente de salida. Si durante la configuración se selecciona "S4...20" y trabajando la corriente de salida cae a 0 mA, la pantalla PR 4500 indicará "AO.ER" y el LED frontal se pondrá rojo. (Una salida de 0 mA puede ser causada por un bucle de salida abierto). El modo de error se puede restablecer al encender el dispositivo o pasar por el menú.

# Transmisor de señales uni-/bipolares universal

## 4104

- Mide y genera señales uni-/bipolares de tensión y corriente
- Trabaja tanto con señales de entrada como señales de salida activas y pasivas
- Utiliza el display PR 4500 para su programación y monitorización
- Tiempo de respuesta rápido <20 ms y excelente precisión <0,05%
- Con fuente de alimentación universal 21,6...253 VCA / 19,2...300 VCC

### Aplicación

- Rápido tiempo de respuesta <20 ms para la medición de señales generadas por sensores de torque, posición, corriente y aceleración.
- Entradas y salidas (I/O) configurables por el usuario hacen al 4104 la solución adecuada para casi cualquier conversión de señal de corriente o tensión.
- Permite alimentar eléctricamente y medir la señal de salida de transmisores de dos y tres hilos.
- Las entradas y salidas (I/O) activas y pasivas hacen al 4104 perfecto para cubrir cualquier necesidad de alimentación en lazos de corriente.
- Convierte señales bipolares de rangos muy estrechos a amplias salidas unipolares, por ejemplo,  $\pm 1$  volt de entrada =  $\pm 10$  volts o 4...20 mA de salida.
- La posibilidad de seleccionar las entradas y salidas (I/O) en modo directo o inverso hacen al 4104 una buena opción para el control de aplicaciones proporcionales.
- La función "V curve" genera una salida 100% - 0-100% ante una señal de entrada 0-100%.

### Características técnicas

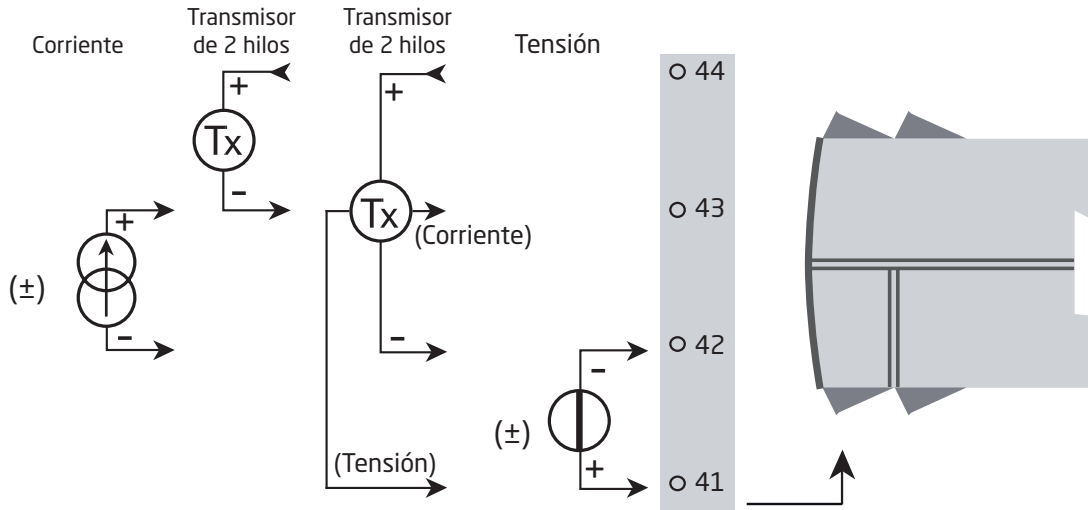
- Para obtener la máxima exactitud e inmunidad a interferencias se ha utilizado la última tecnología digital y analógica.
- La salida de corriente puede manejar hasta 800 Ohms, con un tiempo de respuesta ajustable de 0,0...60,0 segundos.
- Excepcional estabilidad de carga en la salida mA, < 0,001% de span/100 Ohm.
- Cumple con las recomendaciones NAMUR NE21, asegurando la exactitud en ambientes con EMC elevados.
- Cumple con las recomendaciones NAMUR NE43, permitiendo a los sistemas de control detectar fácilmente un error en el sensor.
- Cada unidad se testea a 2,3 kVCA, nivel de aislamiento galvánico de 3 puertos.
- Excelente relación señal / ruido > 60 dB.

### Montaje / instalación / programación

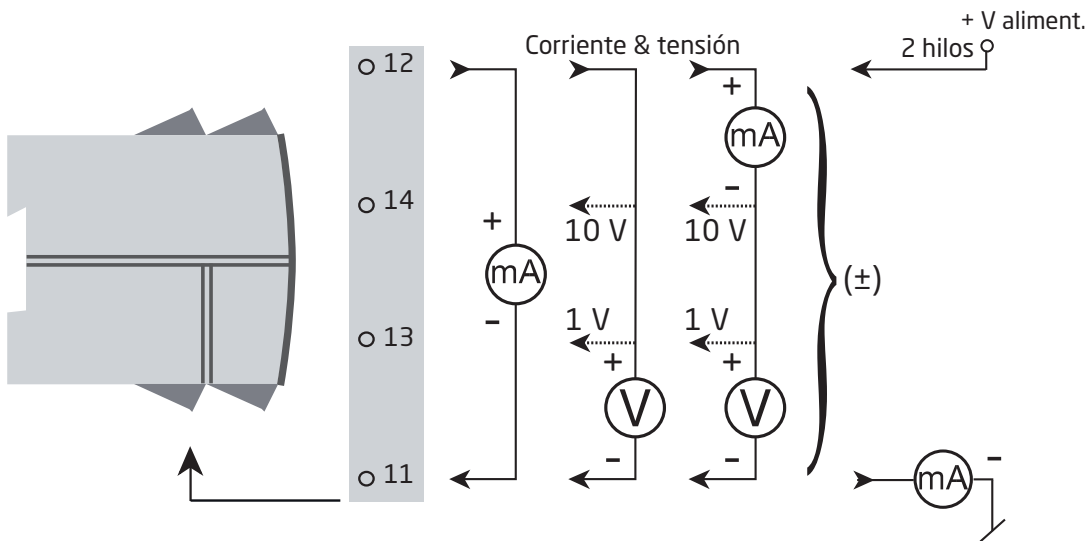
- El consumo de energía muy bajo significa que las unidades pueden montarse lado a lado sin un espacio - incluso a una temperatura ambiente de 60°C.
- Aprobado para aplicaciones marítimas.
- La configuración, monitorización, calibración de proceso de 2 puntos y otros se realizan utilizando las pantallas extraíbles PR 4500.
- Toda la programación puede ser protegida por password.

# Aplicaciones

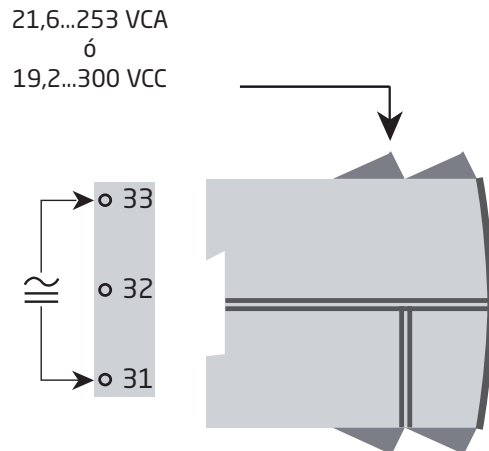
## Señales de entrada:



## Señales de salida:



## Alimentación:





# PR 4500 pantalla / programador frontal



## Funcionalidad

La simple y fácilmente comprensible estructura de menú y los explicativos textos de ayuda guían sin esfuerzo y automáticamente a través de los pasos de configuración, lo que hace que el producto sea muy fácil de usar. Las funciones y opciones de configuración están descritas en la sección "Programación / operar las teclas de función".

## Aplicación

- Interfase de comunicaciones para modificar los parámetros operacionales en 4104.
- Puede ser movido de un módulo 4104 a otro y descargar la configuración del primer convertidor a los siguientes.
- Display fijo para visualizar información de proceso y estados.

## Características técnicas

- Pantalla LCD con 4 líneas:  
Línea 1 (H=5,57 mm) muestra los valores de proceso, OK o error.  
Línea 2 (H=3,33 mm) muestra la unidad de ingeniería seleccionada.  
Línea 3 (H=3,33 mm) muestra la salida analógica o el n° de TAG.  
Línea 4 muestra el estado de la comunicación y la tendencia de la señal.
- El acceso a la programación puede bloquearse asignando una contraseña. La pantalla PR 4500 puede moverse de un dispositivo a otro. La configuración del primer transmisor puede guardarse y descargarse a los siguientes transmisores.

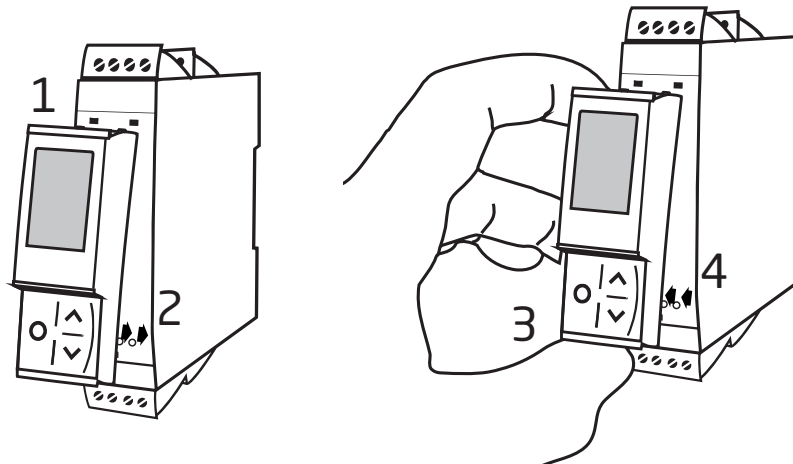


## Montaje / desmontaje del PR 4500

- 1: Inserta las pestañas del PR 4500 dentro de los agujeros en el frontal del equipo.
- 2: Mueve el PR 4500 a su posición.

### Desmontaje del PR 4500

- 3/4: Aprieta el botón de liberación en la parte baja del equipo e mueve el equipo PR 4500 hacia arriba.



## Códigos de pedido

**4104 = Transmisor de señales uni-/bipolares universal**

### Accessories

**4510 = Display / programador frontal**

**4511 = Interfaz de comunicación Modbus**

**4512 = Interfaz de comunicación Bluetooth**

## Especificaciones eléctricas

### Condiciones ambientales

Rango de especificaciones . . . . .	-20°C a +60°C
Temperatura de almacenamiento . . . . .	-20°C a +85°C
Temperatura de calibración. . . . .	20...28°C
Humedad relativa . . . . .	< 95% HR (no cond.)
Grado de protección . . . . .	IP20
Instalación en grado de polución 2 y categoría de medida / sobretensión II	

### Especificaciones mecánicas

Dimensiones (HxAxP) . . . . .	109 x 23,5 x 104 mm
Dimensiones (HxAxP) con 4501 / 451x . . . . .	109 x 23,5 x 116 / 131 mm
Peso aprox. . . . .	155 g
Tipo raíl DIN. . . . .	DIN EN 60715/35 mm
Tamaño del cable. . . . .	0,13...2,08 mm <sup>2</sup> / AWG 26...14 cable trenzado
Torsión del terminal de atornillado . . . . .	0,5 Nm
Vibración . . . . .	IEC 60068-2-6
2...13,2 Hz . . . . .	±1 mm
13,2...100 Hz. . . . .	±0,7 g

### Especificaciones comunes

Tensión de alimentación universal . . . . .	21,6...253 VCA, 50...60 Hz ó 19,2...300 VCC
Potencia necesaria máx. . . . .	≤ 2,5 W
Disipación de potencia máx. . . . .	≤ 2,5 W
Tensiones de alimentación, test / operación . . . . .	2,3 kVCA / 250 VCA
Programación . . . . .	PR 4500
Señal dinámica, entrada / salida . . . . .	20 bit / 18 bit
Relación señal / ruido . . . . .	> 60 dB
Anchura de banda . . . . .	> 40 Hz
Tiempo de respuesta (0...90%, 100...10%): . . . . .	< 20 ms

### Alimentaciones auxiliares

Alimentación de bucle 2 hilos (terminal 43, 44) . . . . .	> 16 V @ 20 mA
Alimentación de bucle 3 hilos (terminal 42, 44) . . . . .	> 18 V @ 20 mA
Limitación de alimentación de bucle (terminal 44, nom.) . . . . .	30 mA

Valores generales		
Tipo de entrada	Precisión absoluta	Coefficiente de temperatura
Todos	≤ ±0,05% d. intervalo	≤ ±0,01% d. intervalo / °C

Influencia sobre la inmunidad EMC . . . . .	< ±0,5% d. intervalo
Inmunidad EMC extendida: NAMUR NE 21, criterio A, explosión . . . . .	< ±1% d. intervalo

d. intervalo = del rango seleccionado presencialmente

## Especificaciones de entrada

### Entrada de corriente

Rango de medida . . . . .	±23 mA
Rangos de medida programables . . . . .	0...20, 4...20, ±10, ±20 mA
Caída de tensión de entrada, nom. . . . .	1,4 V @ 20 mA
Detección de errores de bucle, 4...20 mA:	
Detección bajo . . . . .	< 3,6 mA
Detección alto . . . . .	> 21 mA

### Entrada de tensión

Rango de medida . . . . .	±12 V
Rangos de medida programables . . . . .	0...1, 0,2...1, 0...5, 1...5, 0...10, 2...10 V, ±1, ±5 and ±10V
Resistencia de entrada, nom.. . . . .	2 MΩ

## Especificaciones de la salida de corriente

### Salida mA activa, unipolar o bipolar

Rangos programables . . . . .	0...20, 4...20, ±10 y ±20 mA
	Acción directa o inversa
Función V-curve, 100-0-100% . . . . .	20-0-20 mA
Carga, max. . . . .	800 Ω

### Salida mA pasiva a 2 hilos

Rangos programables . . . . .	0...20 y 4...20 mA
	Acción directa o inversa
Función V-curve, 100-0-100% . . . . .	20-0-20 mA
Alimentación externa del lazo a 2 hilos . . . . .	3,5 - 26 V

## Especificaciones comunes de la salida de corriente

Rango de la señal . . . . .	0...23 mA (unipolar) / -23...+23 mA (bipolar)
Límite de corriente. . . . .	≤ 28 mA (unipolar) / ±28 mA (bipolar)
Estabilidad de carga . . . . .	≤ 0,001% d. intervalo / 100 Ω
Tiempo de respuesta, programable . . . . .	0,0...60,0 s
Limitación de la salida fuera de rango:	
para señales de 4...20 y 20...4 mA . . . . .	3,8...20,5 mA
para otras señales unipolares . . . . .	0 y 115% del valor max.
para señales bipolares . . . . .	±115% de los valores min. y max.
Indicación de error de sensor, a entrada de 4...20 mA:	
seleccionable . . . . .	Bajo, Alto, Cero o Ninguna

Bajo - corresponde a 0 mA para 0...20 mA y a 3,5 mA para 4...20 mA

Alto - corresponde a 23 mA para 0...20 y 4...20 mA

Cero - igual a 0 mA en la salida

Ninguna- el estado de la salida no está definido

## Especificaciones de la salida de voltaje

Rangos programables . . . . .	0/0.2...1, 0/1...5, 0/2...10, ±1, ±5 y ±10 V
	Acción directa o inversa
Función V-curve, 100-0-100% . . . . .	1-0-1 V, 5-0-5 V y 10-0-10 V
Carga, min. . . . .	> 500 kΩ
Tiempo de respuesta, programable . . . . .	0,0...60,0 s
Limitación de la salida fuera de rango:	
para señales unipolares empezando desde 0 . . . . .	0 y 115% del valor max.
para señales unipolares con offset . . . . .	-5% d. valor min. y 115% d. valor max.
para señales bipolares . . . . .	±115% de los valores min. y max.
Indicación de error de sensor para entradas de 4...20 mA	
seleccionable . . . . .	Bajo, Alto, Cero o Ninguna

Bajo - corresponde al valor mínimos del rango seleccionado

Alto - corresponde al valor máximo del rango seleccionado

Cero - igual a una salida de 0 V

Ninguna - el estado de la salida no está definido

**Requerimientos observados**

EMC . . . . .	2014/30/UE & UK SI 2016/1091
DBT . . . . .	2014/35/UE & UK SI 2016/1101
RoHS . . . . .	2011/65/UE & UK SI 2012/3032
EAC TR-CU 020/2011 . . . . .	EN 61326-1

**Aprobaciones:**

c UL us, UL 508 . . . . .	E248256
FM . . . . .	3025177
DNV-GL . . . . .	TAA0000101

## PR 4500 visualización de la detección de errores de entrada 4...20 mA, error de bucle y señal "fuera de rango"

Comprobar error en el bucle de entrada		
Módulo:	Configuración	Detección de error en el bucle de entrada
4104	OUT.ERR=NINGUNA	OFF
	OUT.ERR=BAJO, ALTO y CERO	ON

Detección de error en el bucle de entrada - lectura (LO.ER):			
Entrada	Rango	Lectura	Límite
CURR	4...20 mA	LO.ER	<= 3,6 mA; > = 21 mA

Entrada fuera de rango - lectura (IN.LO, IN.HI):			
Entrada	Rango	Lectura	Límite
CURR	Todos - unipolar y bipolar	IN.LO	< -23 mA
		IN.HI	> 23 mA
VOLT	Todos - unipolar y bipolar	IN.LO	< -12 V
		IN.HI	> 12 V

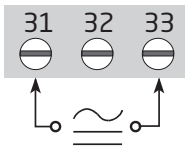
Lectura del display bajo mín.- / sobre máx. (-1999, 9999):			
Entrada	Rango	Lectura	Límite
Todas	Todos	-1999	Lectura del display <-1999
		9999	Lectura del display >9999

Lectura de error en el hardware		
Búsqueda de error	Lectura	Causa del error
Verifique la medida de la salida analógica	AO.ER	No hay carga en la salida (solo salida 4...20 mA)*
Test de comunicación PR 4500 y 4104	NO.CO	Error de conexión
Error de hardware	FL.ER	Error en FLASH**
Error de configuración	CO.ER	Error en FLASH**
Compruebe que la configuración guardada en el PR 4500 coincide con el dispositivo	TY.ER	Tipo o no rev. inválido
Error de hardware	AO.SU	Error de alimentación de la salida analógica*
Error de hardware	RA.ER	Error RAM*
Error de hardware	EE.ER	Error EEPROM*
Error de hardware	AD.ER	Error de convertidor A/D*
Error de hardware	IF.ER	Error Flash check sum*

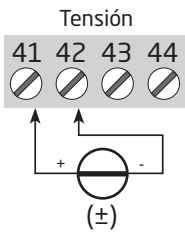
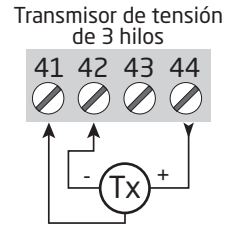
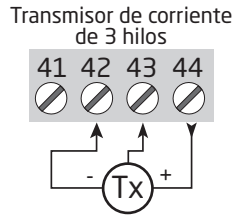
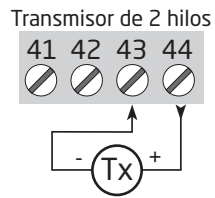
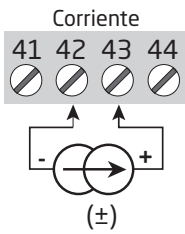
!	Todos los indicadores de error parpadean (1 Hz), y el correspondiente texto de ayuda se muestra por pantalla. Si el error es un error de lazo de entrada, también se parpadea la luz de la pantalla - este aviso puede pararse apretando el botón
*	El mensaje de error puede pararse al entrar en el menú de configuración básico o reseteando la alimentación del dispositivo. Algunos avisos de errores solo pueden pararse al resetear la alimentación del dispositivo.
**	El error se reconoce haciendo un recorrido por el menú principal.

# Conexiones

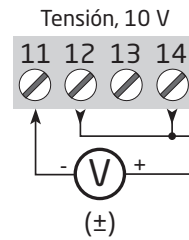
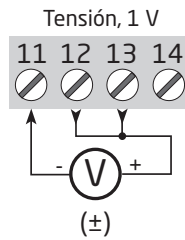
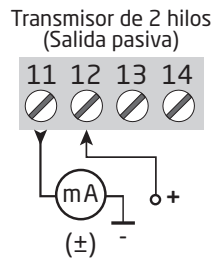
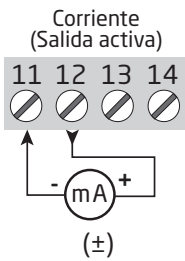
## Alimentación



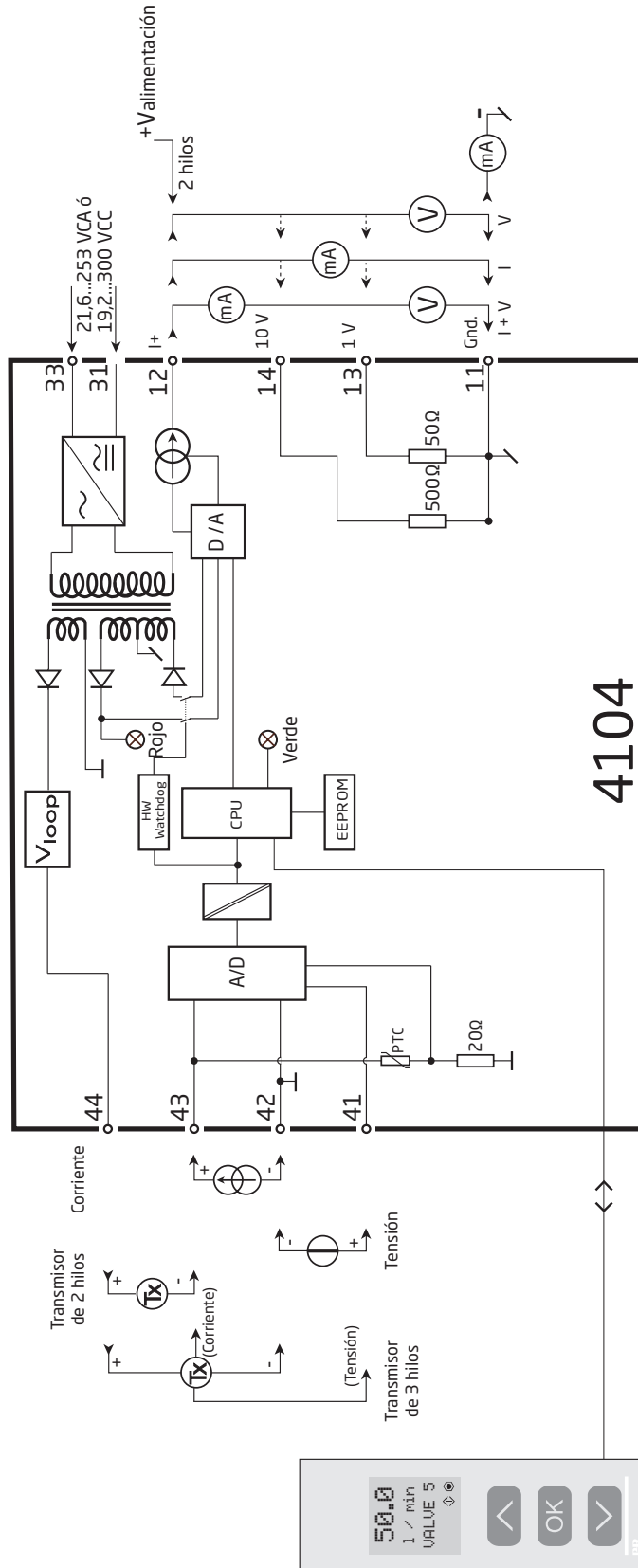
## Entradas:



## Salidas:



# Diagrama de bloques



# Programación / operar con las teclas de función

Documentación para el árbol de configuración.

## En general

Cuando se configura el 4104, el usuario es guiado a través de todos los parámetros, de forma que se pueden escoger los valores con los que el módulo se adaptará a la aplicación. Para cada menú hay un texto de ayuda desplegable que es mostrado automáticamente en el display.

La configuración se lleva a cabo a través de las 3 teclas de función:

- ⊕ incrementará el valor numérico o escogerá el parámetro siguiente
- ⊖ decrementará el valor numérico o escogerá el parámetro anterior
- ⊗ aceptará el valor escogido y finalizará el menú

Una vez la configuración ha sido entrada, el display volverá al estado de defecto 1.0.

Presionando y manteniendo el paso ⊗ volverá al menú previo o volverá al estado de defecto (1.0) sin guardar los valores o parámetros cambiados.

Si no se pulsa ninguna tecla durante 1 minuto, el display volverá al estado de defecto 1.0 sin guardar los cambios de configuración.

## Más explicaciones

**Password de protección:** El acceso a la programación puede ser bloqueado mediante la asignación de una clave de acceso. La clave de acceso se guarda en el módulo a fin de asegurar un alto nivel de protección contra las modificaciones no autorizadas de configuración. Si no conoce la contraseña configurada, comuníquese con el soporte técnico de PR: [www.prelectronics.com/es/contact](http://www.prelectronics.com/es/contact).

### Indicación de error de señal y error de bucle en la pantalla frontal PR 4500

El error de señal de bucle de entrada a 4...20 mA se muestra como LO.ER (consulte la tabla página 13). Las señales de entrada fuera del rango seleccionado se muestran como IN.LO indicando una señal de entrada baja o IN.HI indicando una señal de entrada alta (consulte la tabla página 13). La indicación de error aparece en la línea 1 como texto y al mismo tiempo la luz de fondo parpadea. Un punto intermitente en la línea 4 indica el correcto funcionamiento del PR 4500.

### Indicación de error de señal y sensor sin display frontal

El estado de la unidad también se puede leer desde el LED rojo / verde en la parte frontal del dispositivo.

El LED verde intermitente a 13 Hz indica funcionamiento normal.

El LED verde intermitente a 1 Hz indica error de bucle.

El LED verde fijo indica un error interno.

El LED rojo fijo indica un error fatal.

## Funciones avanzadas

La unidad da acceso a cierto número de funciones avanzadas que pueden ser obtenidas respondiendo "Sí" en el punto "ADV. SET".

**Memoria (MEM):** En el menú de memoria puedes guardar la configuración del dispositivo en el PR 4500, y luego mover el PR 4500 a otro módulo del mismo tipo y cargar la configuración guardada en el nuevo dispositivo.

**Configuración del display (DISP):** Aquí puedes ajustar el brillo del contraste y la contraluz. Introducir el TAG con 6 caracteres alfanuméricos. Seleccionar la funcionalidad de indicación en línea 3 del display - Elijiendo entre la salida analógica o el TAG en el display.

**Calibración de proceso mediante 2 puntos (CAL):** La unidad puede ser calibrada para proceso mediante 2 puntos de la señal de entrada. Una señal de entrada baja (no necesariamente el 0%) es aplicada y el valor actual es entrado vía el PR 4500. Después se aplica una señal alta (no necesariamente el 100%) y el valor actual es entrado vía el PR 4500. Si se acepta usar la calibración, la unidad trabajará de acuerdo a este nuevo ajuste. Si más tarde rechaza este punto del menú o escoje otro tipo de señal de entrada, la unidad volverá a la calibración hecha desde fábrica.

**Función de simulación del proceso (SIM):** En el menú "EN.SIM" es posible simular una señal de entrada a través de las flechas frontales controlando así la salida. Debes apretar la tecla 3 para salir del menú (sin tiempo). Se sale automáticamente de la función de simulación si se desconecta el PR 4500.



**Password (PASS):** Aquí puede escoger un password entre 0000 y 9999 a fin de proteger la unidad contra modificaciones de configuración no autorizadas. La unidad, por defecto, se suministra sin password.

**Idioma (LANG):** En el menú "LANG" puede escoger entre 7 idiomas diferentes en el texto de ayuda que aparecerá en el menú. Puede escoger entre UK, DE, FR, IT, ES, SE y DK.

**Función de salida (OFUN):** Las características de la salida pueden ser configuradas tanto para trabajar de manera Directa (DIR) como Inversa (INV). El tipo de la salida y el rango se configuran en el menú de programación estándar. Si el rango de salida comienza en cero, la función V-curve también está disponible. (VFUN). Con esta configuración las características de la salida será 100-0-100% basándose en una señal de entrada lineal 0-100%.

### **Auto diagnóstico**

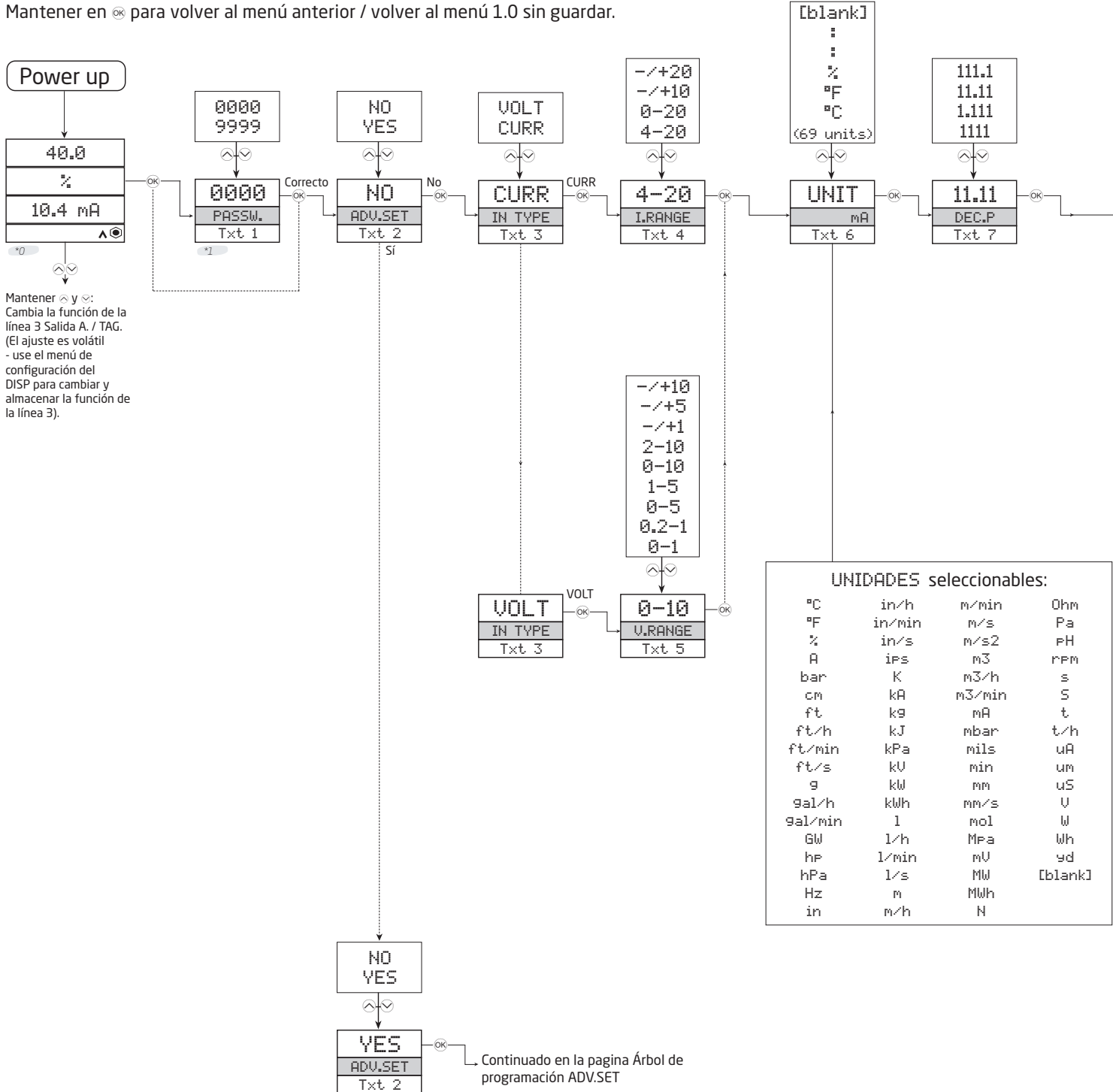
El dispositivo realiza un auto diagnóstico avanzado de sus circuitos internos - Ver tablas en página 13.

# Árbol de programación

Si no se pulsa ninguna tecla durante 1 minuto, el display volverá al estado de defecto 1.0 sin guardar los cambios de configuración.

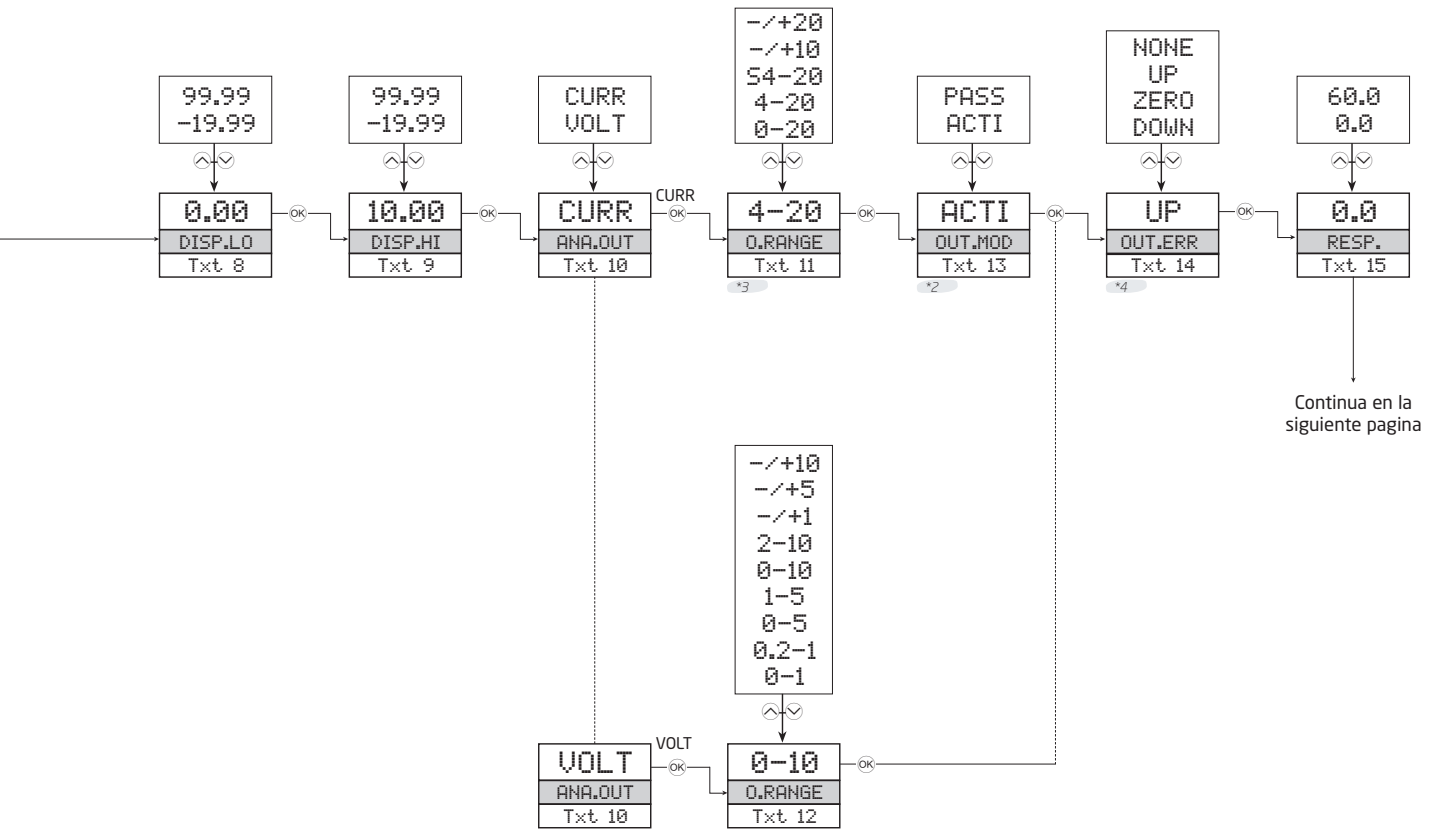
- ⬆ Incrementar valor / escoger próximo parámetro
- ⬇ Decrementar valor / escoger parámetro anterior
- ⊗ Guardar el valor escogido y pasar al siguiente menú

Mantener en ⊗ para volver al menú anterior / volver al menú 1.0 sin guardar.



\*0 Estado de defecto.  
 Línea 1 muestra los valores de proceso, OK o error.  
 Línea 2 muestra la unidad de ingeniería seleccionada.  
 Línea 3 muestra la salida analógica o el n° de TAG.  
 Línea 4 muestra el estado de la comunicación y la tendencia de la señal.

\*1 Sólo se muestra si la contraseña está activada

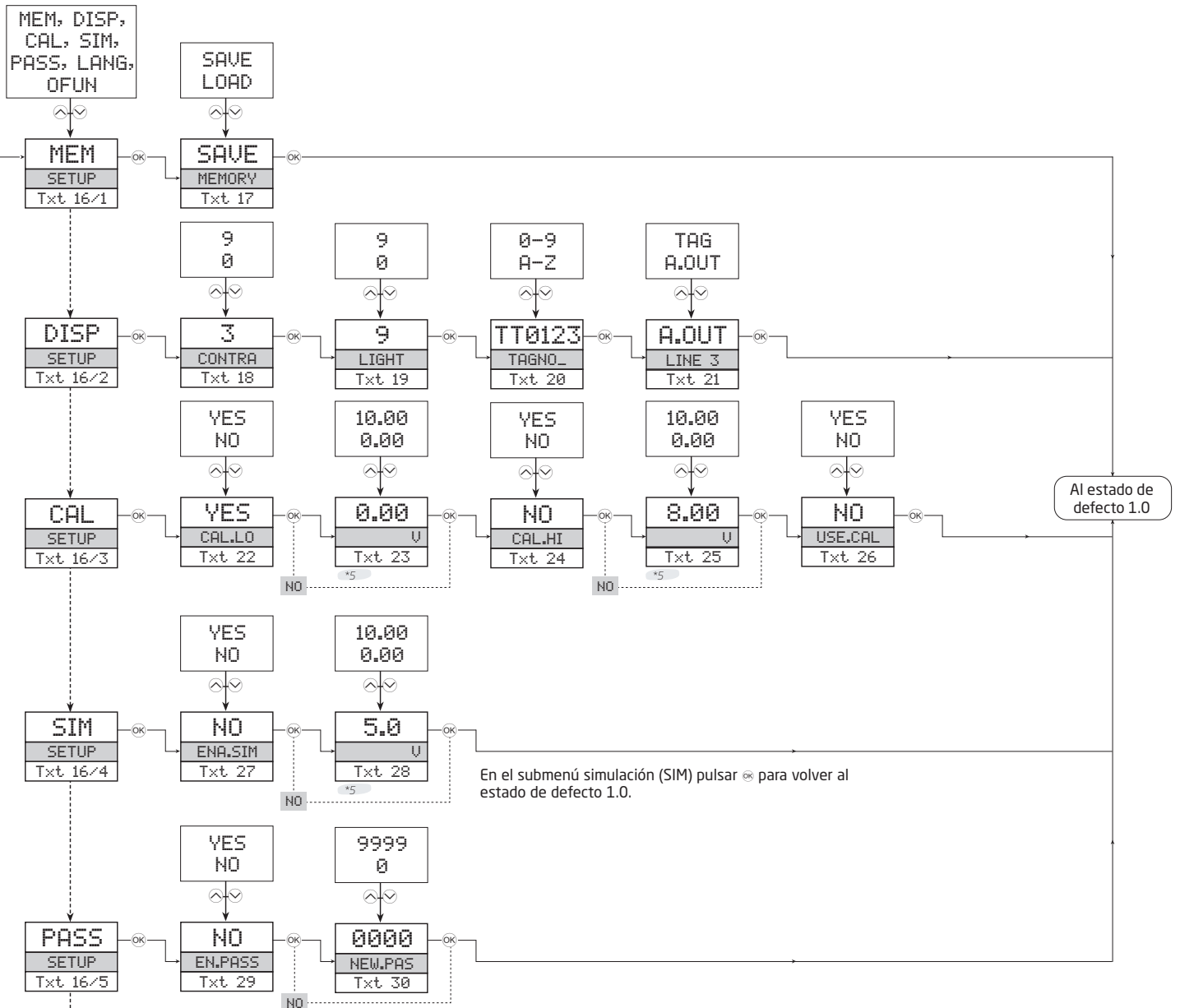


\*2 Menú no disponible si se ha seleccionado un rango de salida bipolar.

\*4 Menú solo disponible si el tipo de entrada soporta error la función de error de sensor.

\*3 Las características de las salidas directas o inversas deben ser especificadas en ADV setting OFUN menu. Solo rangos comenzando en cero están disponibles OFUN = V.FUNC - refiérase a\*6.

# Árbol de programación, funciones avanzadas (ADV.SET)



Continúa en la siguiente página

\*5 Los rangos seleccionables se definen DEC.P, DISP.LO y DISP.HI.



\*6 VFUN (función con forma de V) solo está disponible cuando se selecciona un rango de salida comenzando en cero. DIR (directa) y INV (inversa) pueden combinarse con cualquiera de los rangos seleccionables.

## Textos de ayuda desplegable

- [01] Entrar clave de acceso correcta
- [02] ¿Entrar en el menú avanzado de configuración?
- [03] Seleccionar entrada de corriente  
Seleccionar entrada de tensión
- [04] Seleccionar rango de entrada 0-20 mA  
Seleccionar rango de entrada 4-20 mA  
Seleccionar rango de entrada -10..10 mA  
Seleccionar rango de entrada -20..20 mA
- [05] Seleccionar rango de entrada 0,0..1 V  
Seleccionar rango de entrada 0,2..1 V  
Seleccionar rango de entrada 0..5 V  
Seleccionar rango de entrada 1..5 V  
Seleccionar rango de entrada 0..10 V  
Seleccionar rango de entrada 2..10 V  
Seleccionar rango de entrada -1..1 V  
Seleccionar rango de entrada -5..5 V  
Seleccionar rango de entrada -10..10 V
- [06] Seleccionar unidades de display
- [07] Seleccionar posición del punto decimal
- [08] Entrar rango bajo de visualización
- [09] Entrar rango alto de visualización
- [10] Seleccionar corriente como tipo de salida analógica  
Seleccionar tensión como tipo de salida analógica
- [11] Seleccionar 0-20 mA como rango de salida  
Seleccionar 4-20 mA como rango de salida  
Seleccionar 4..20mA con seguridad de lazo  
Seleccionar -10..10 mA como rango de salida  
Seleccionar -20..20 mA como rango de salida
- [12] Seleccionar rango de salida 0,0..1 V  
Seleccionar rango de salida 0,2..1 V  
Seleccionar rango de salida 0..5 V  
Seleccionar rango de salida 1..5 V  
Seleccionar rango de salida 0..10 V  
Seleccionar rango de salida 2..10 V  
Seleccionar rango de salida -1..1 V  
Seleccionar rango de salida -5..5 V  
Seleccionar rango de salida -10..10 V
- [13] Seleccionar modo salida activa  
Seleccionar modo salida pasiva
- [14] Seleccionar no acción de error (salida no definida cuando hay error)  
Seleccionar escala baja cuando hay error  
Seleccionar salida a cero cuando hay error  
Seleccionar escala alta cuando hay error
- [15] Tiempo respuesta salida analog en segundos
- [16] Seleccionar la función de la salida analógica  
Seleccionar idioma de configuración  
Entrar clave de acceso  
Entrar modo simulación  
Realizar calibración del proceso  
Entrar configuración del display  
Realizar operaciones de memoria
- [17] Cargar las configuraciones guardadas en el módulo  
Guardar configuración del módulo en el PR 4500
- [18] Ajustar contraste del LCD
- [19] Ajustar contraluz del LCD
- [20] Escribir etiqueta del equipo (TAG) en 6 caracteres
- [21] El valor de la salida analóg. mostrado en la línea 3  
La etiqueta del equipo mostrada en la línea 3
- [22] ¿Calibrar la entrada baja del valor de proceso?
- [23] Entrar valor para punto de calibración bajo
- [24] ¿Calibrar la entrada alta del valor de proceso?
- [25] Entrar valor para punto de calibración alto
- [26] Usar valores de calibración del proceso
- [27] ¿Permitir modo de simulación?
- [28] Entrar la entrada del valor de simulación
- [29] Permitir la protección de la clave de acceso?
- [30] Entrar nueva clave de acceso
- [31] Seleccionar idioma
- [32] Seleccionar modo salida directa  
Seleccionar modo salida invertida  
Seleccionar modo salida función-V
- [33] Por debajo rango visualización
- [34] Por encima rango visualización
- [35] Por debajo rango entrada
- [36] Por encima rango entrada
- [37] Error en salida alimentación
- [38] Error en la salida analógica - revisar conexiones de salida y quitar la alimentación
- [39] Error de configuración - la configuración por defecto está cargado
- [40] Error en memoria RAM
- [41] Error en EEPROM
- [42] Error en convertidor a/d
- [43] No comunicación
- [44] Rotura de cable en el lazo
- [45] Tipo de configuración o versión no válida
- [46] Error de flash externo
- [47] Error de flash interno

## Historia del documento

La siguiente lista incluye notas en cuanto a este documento.

<b>Rev. ID</b>	<b>Fecha</b>	<b>Notas</b>
100	1240	Lanzamiento inicial del producto.
101	1302	Aprobación DNV marina añadida.
102	1949	Aprobación EAC añadida. Conexiones y diagrama de bloques actualizados (entrada).
103	2135	UKCA añadida.

# Estamos cerca de usted *en todo el mundo*

**Nuestras fiables cajas rojas cuentan con asistencia en cualquier lugar**

Todos nuestros dispositivos están respaldados por el servicio de expertos y una garantía de cinco años. Con cada producto que adquiera, recibirá asistencia técnica y orientación personalizadas, entrega diaria, reparación gratuita dentro del período de garantía y documentación de fácil acceso.

Nuestra sede central está en Dinamarca y tenemos oficinas y socios autorizados en todo el mundo. Somos

una empresa local con alcance global, lo que significa que siempre estamos cerca y conocemos bien el mercado local. Nuestro compromiso es la satisfacción del cliente y proporcionamos RENDIMIENTO MÁS INTELIGENTE en todo el mundo.

Para obtener más información sobre el programa de garantía o reunirse con un agente de ventas de su región, visite [prelectronics.es](http://prelectronics.es).



# Benefíciense hoy del ***RENDIMIENTO MÁS INTELIGENTE***

PR electronics es la principal empresa de tecnología especializada en lograr que el control de los procesos industriales sea más seguro, fiable y eficiente. Desde 1974 nos dedicamos a perfeccionar lo que mejor sabemos hacer: innovar tecnología de alta precisión con bajo consumo de energía. Esta dedicación continúa estableciendo nuevos estándares para productos que comunican, supervisan y conectan los puntos de medición de procesos de nuestros clientes con sus sistemas de control de procesos.

Nuestras tecnologías innovadoras y patentadas se derivan de nuestras amplias instalaciones de I+D y nuestro gran entendimiento de las necesidades y los procesos de nuestros clientes. Nos movemos por los principios de simplicidad, enfoque, valor y excelencia, lo que nos permite ayudar a algunas de las empresas más importantes del mundo a alcanzar un RENDIMIENTO MÁS INTELIGENTE.